

HEJ. MINIMODE

Kleidung nähen

Alle Rechte bei ©Edition Michael Fischer GmbH, Igling

SCHNITTMUSTERBOGEN SALOPETTE

Die Naht- und Saumzugaben sind nicht enthalten.

Klebkante

SALOPETTE

VORDERTEIL 2

(MIT VORDERTEIL 1
ZUSAMMENKLEBEN)

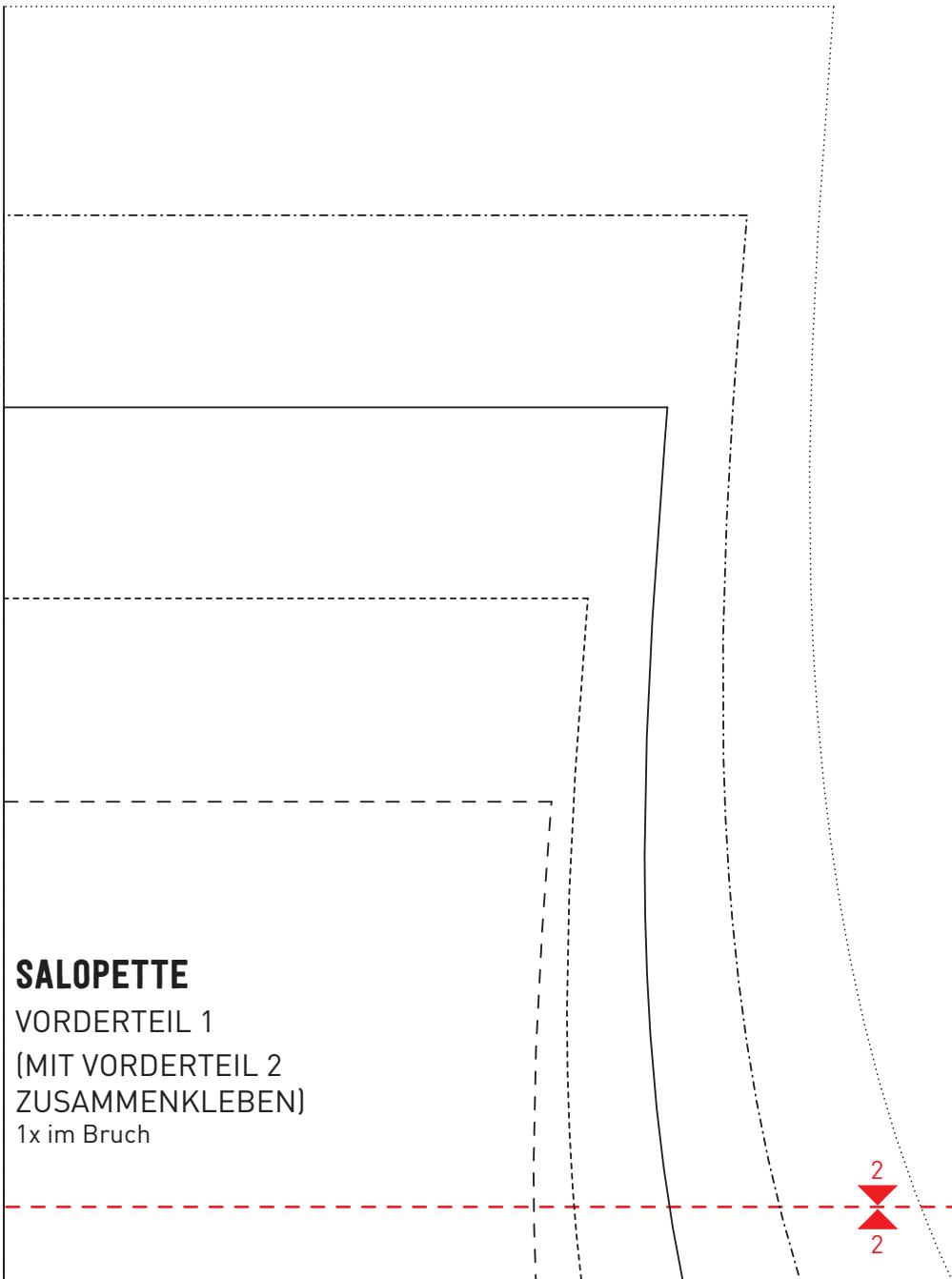
1x im Bruch

VORDERE MITTE/BRUCH/FDL

A A

1
1

A A



B B

SALOPETTE
VORDERTEIL 1
(MIT VORDERTEIL 2
ZUSAMMENKLEBEN)
1x im Bruch

2
2

Klebkante

SALOPETTE

RÜCKTEIL 2

(MIT RÜCKTEIL 1
ZUSAMMENKLEBEN)

1x im Bruch

HINTERE MITTE/BRUCH/FDL

B

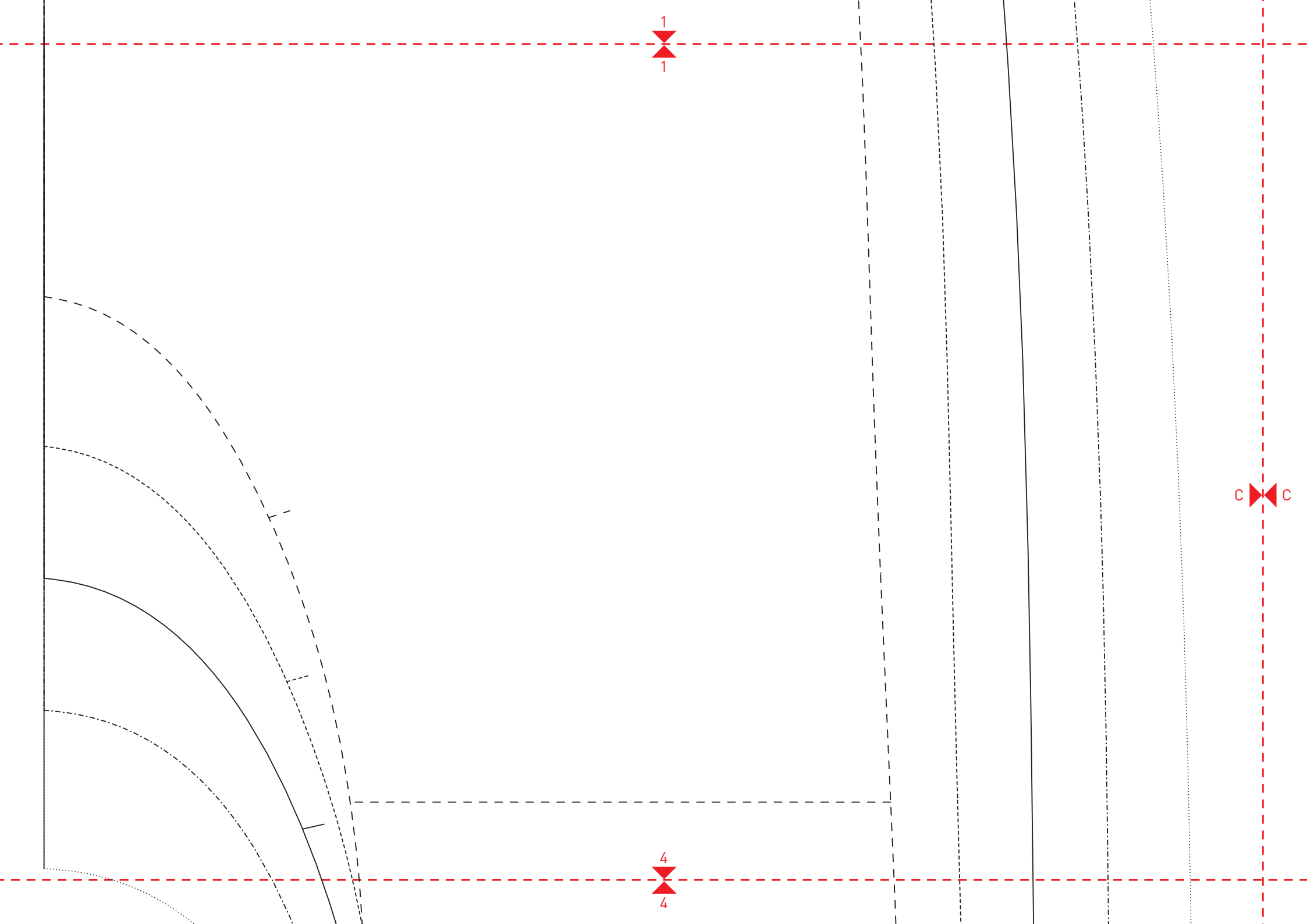


B

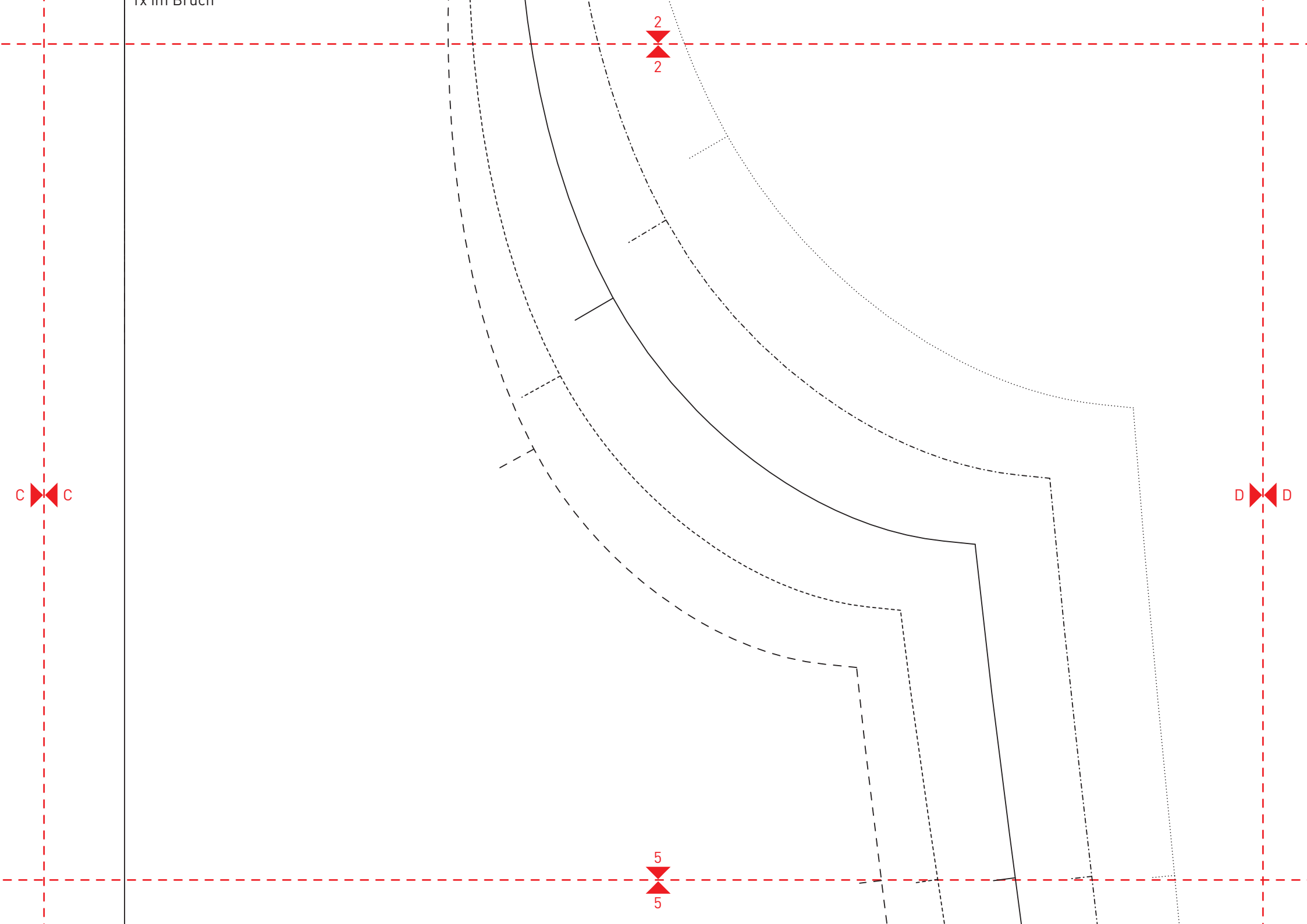
3

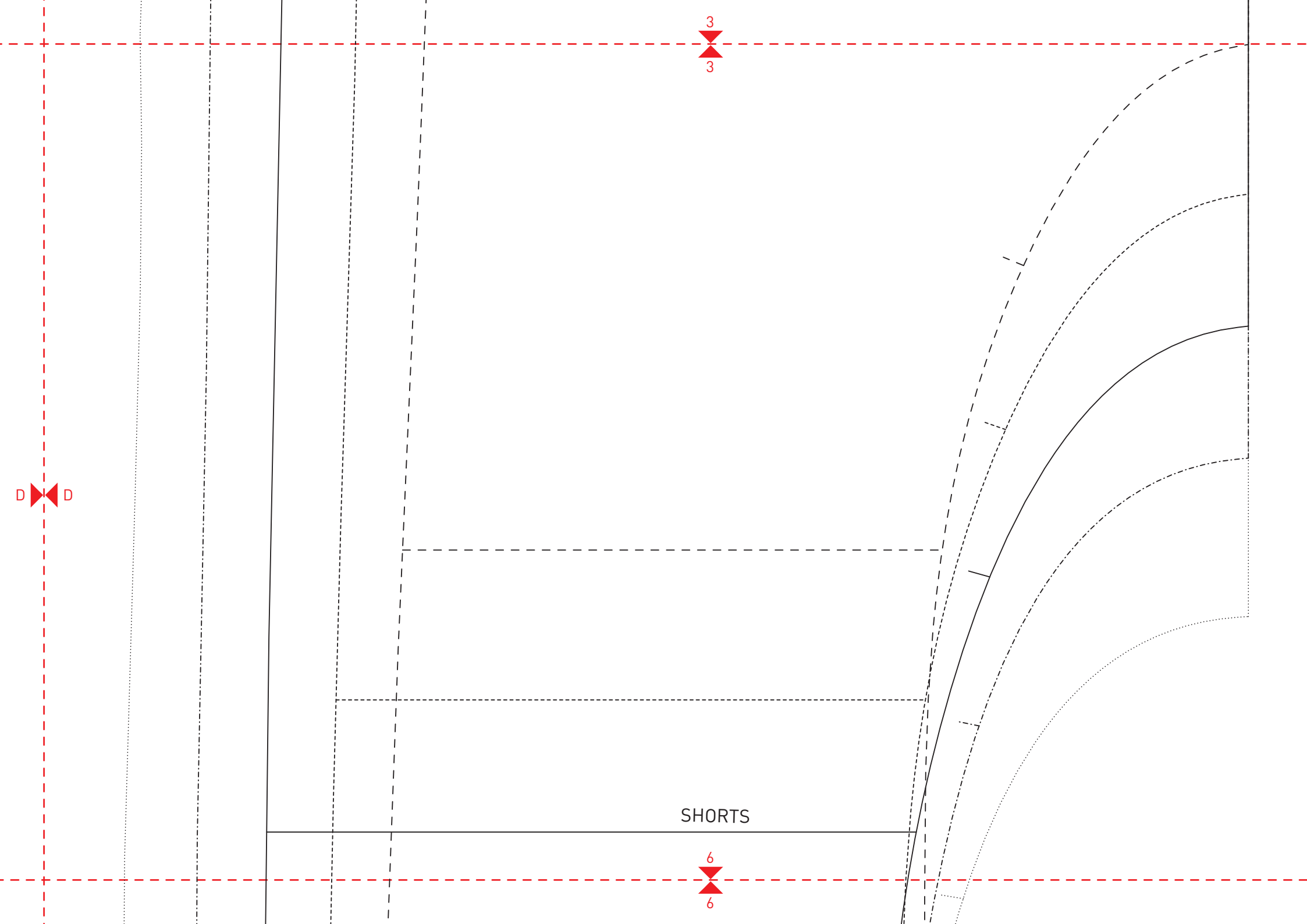


3



ix im Bruch





D

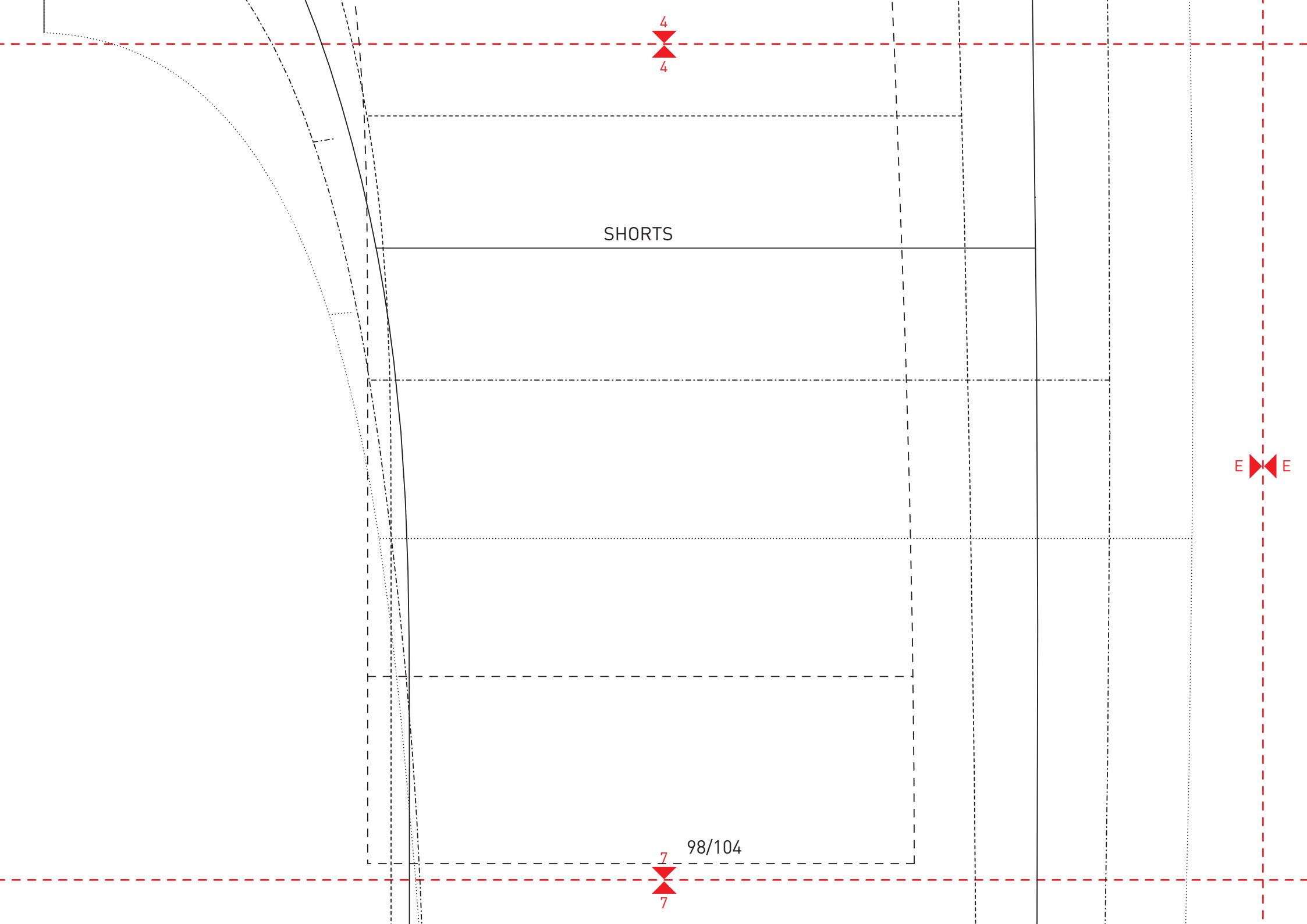
3

3

SHORTS

6

6



SHORTS

4
4

7
7

98/104

E E

5

5

Klebkante

E

F

SALOPETTE

RÜCKTEIL 1

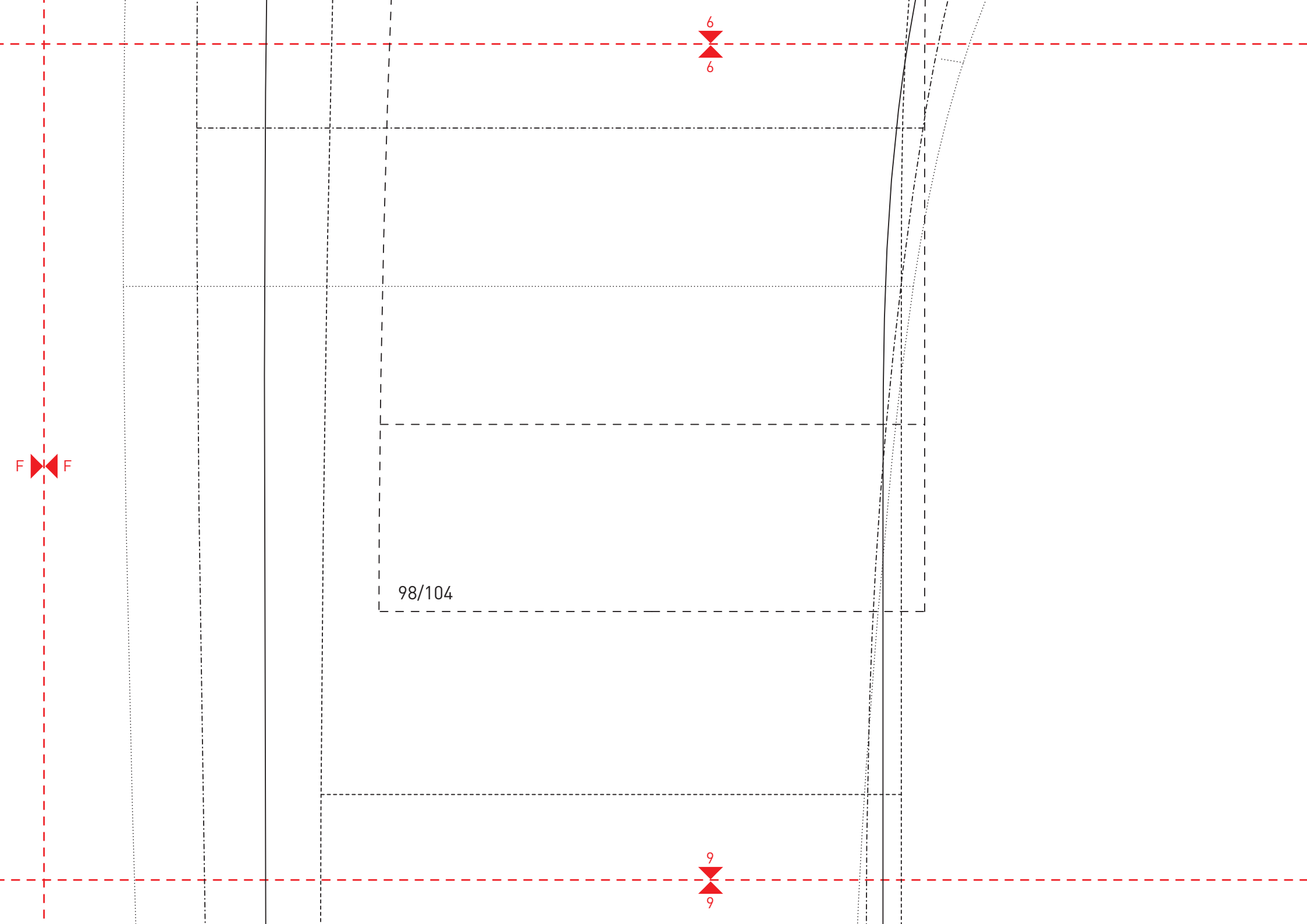
(MIT RÜCKTEIL 2 ZUSAMMENKLEBEN)

1x im Bruch

Klebkante

8

8



6

6

F

F

98/104

9

9

98/104

7
7

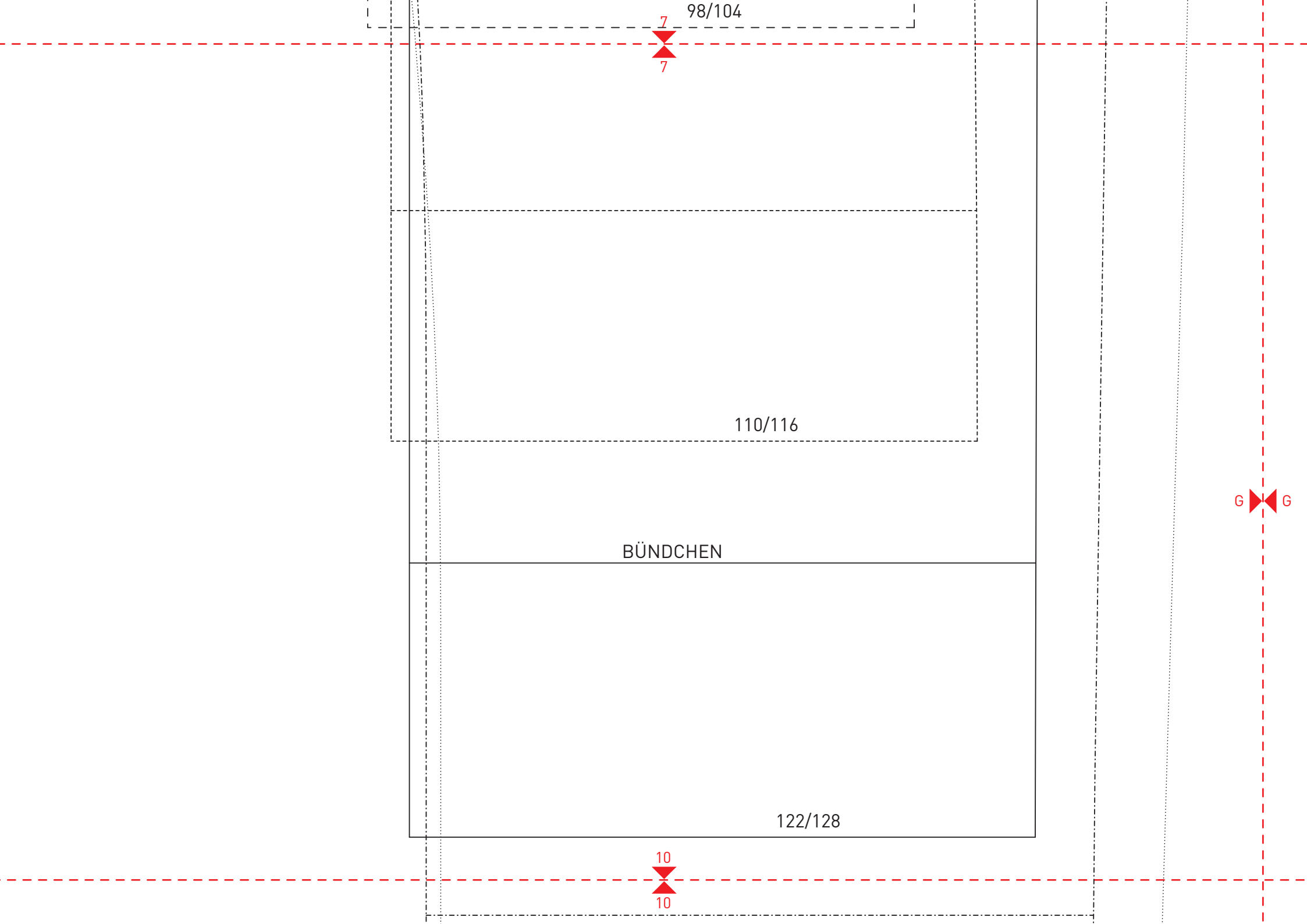
110/116

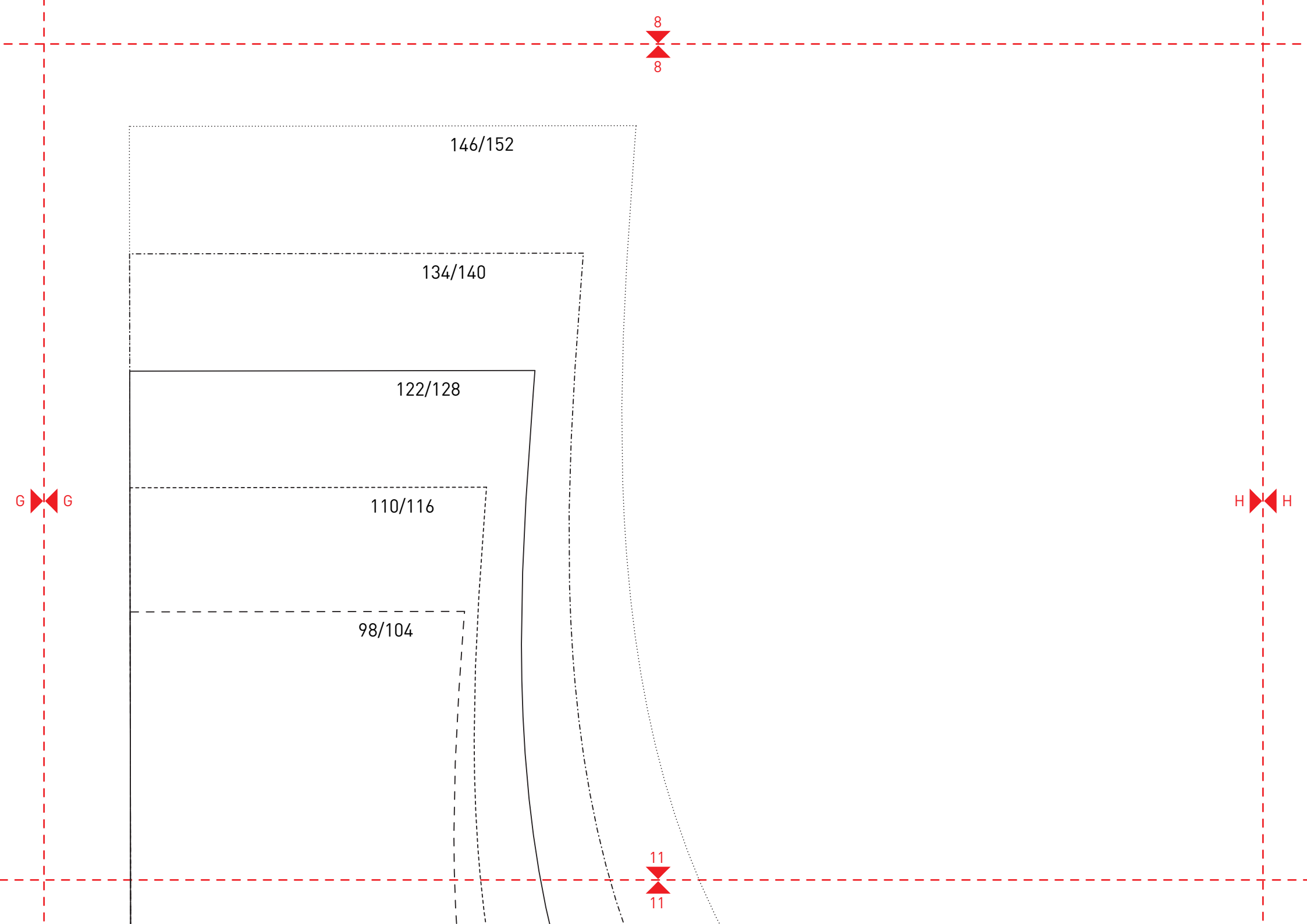
BÜNDCHEN

122/128

10
10

G G





9
9

110/116

BÜNDCHEN

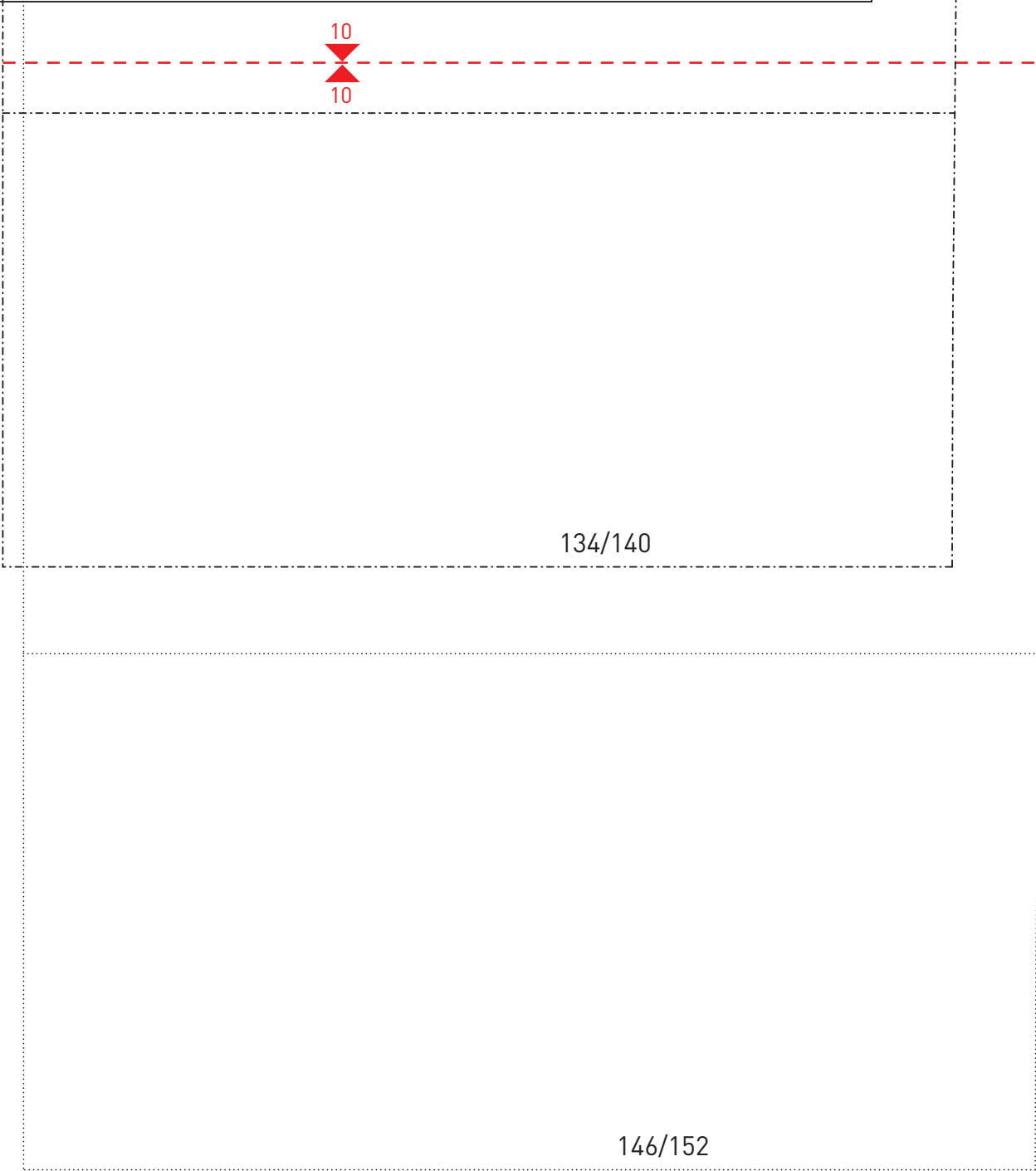
122/128

SALOPETTE
TRÄGER
2x

Fadenlauf
↓

12
12

H
H



10

10

134/140

146/152

13

13

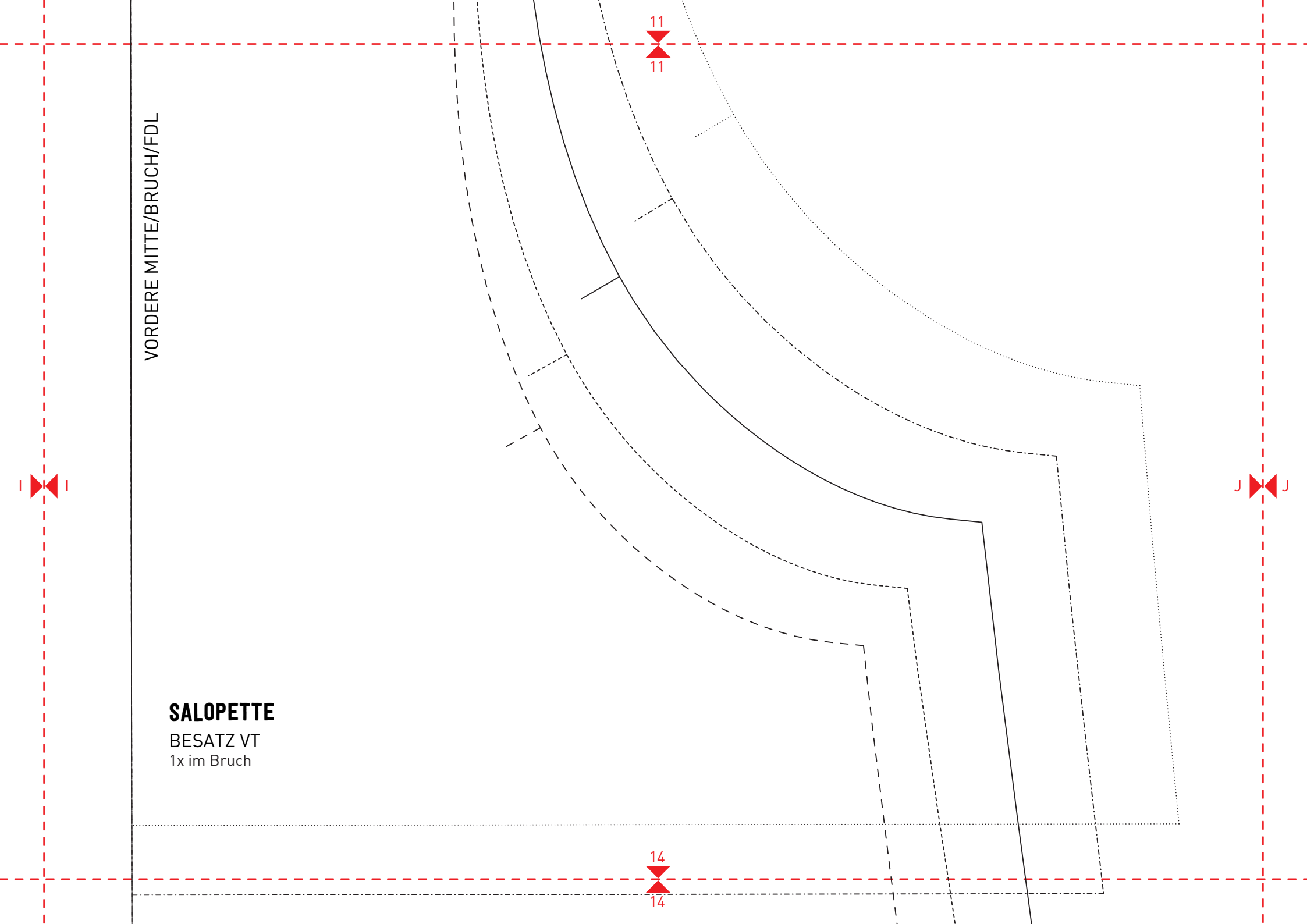
1

VORDERE MITTE/BRUCH/FDL

SALOPETTE
BESATZ VT
1x im Bruch

11
11

14
14



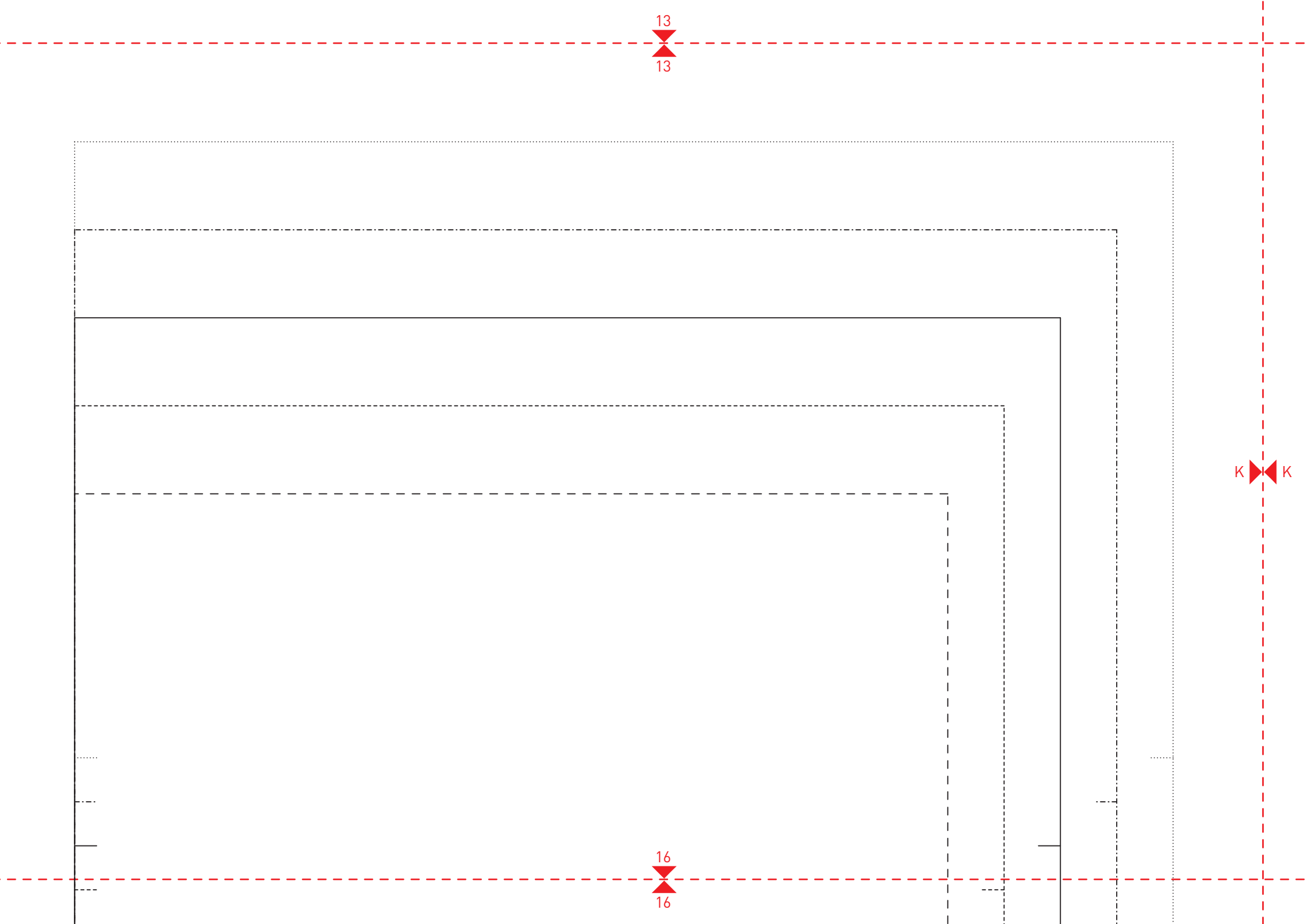
134/140

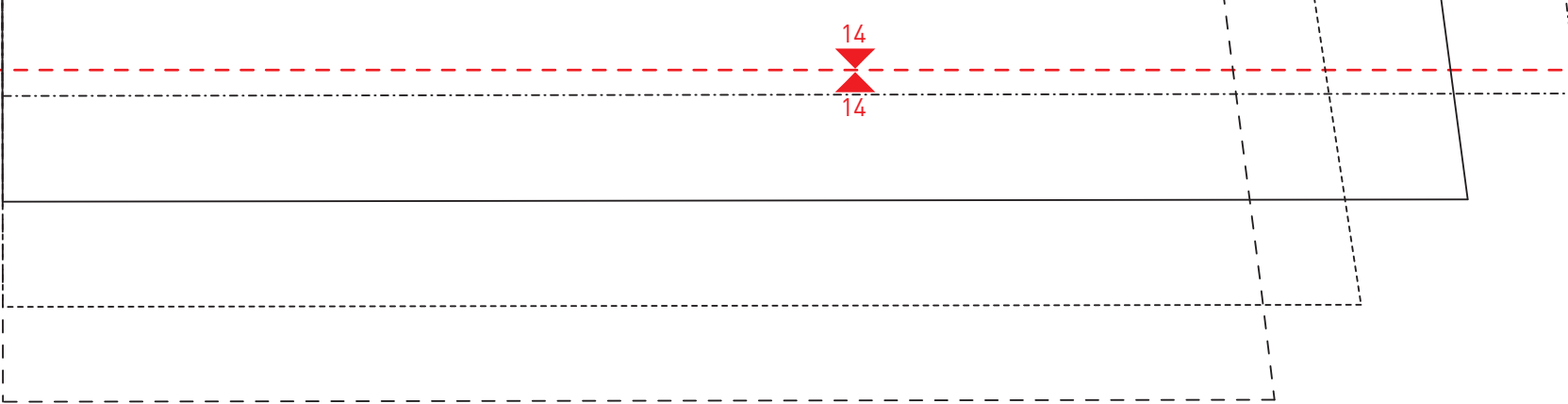
12
12

146/152

15
15

J J





14

14

K



Fadenlauf

SALOPETTE
BUNDSTREIFEN FÜR RÜCKTEIL
1x im Bruch

L

17

17



Fadenlauf



SALOPETTE
BEINBÜNDCHEN
2x

16
16

19
19

98/104

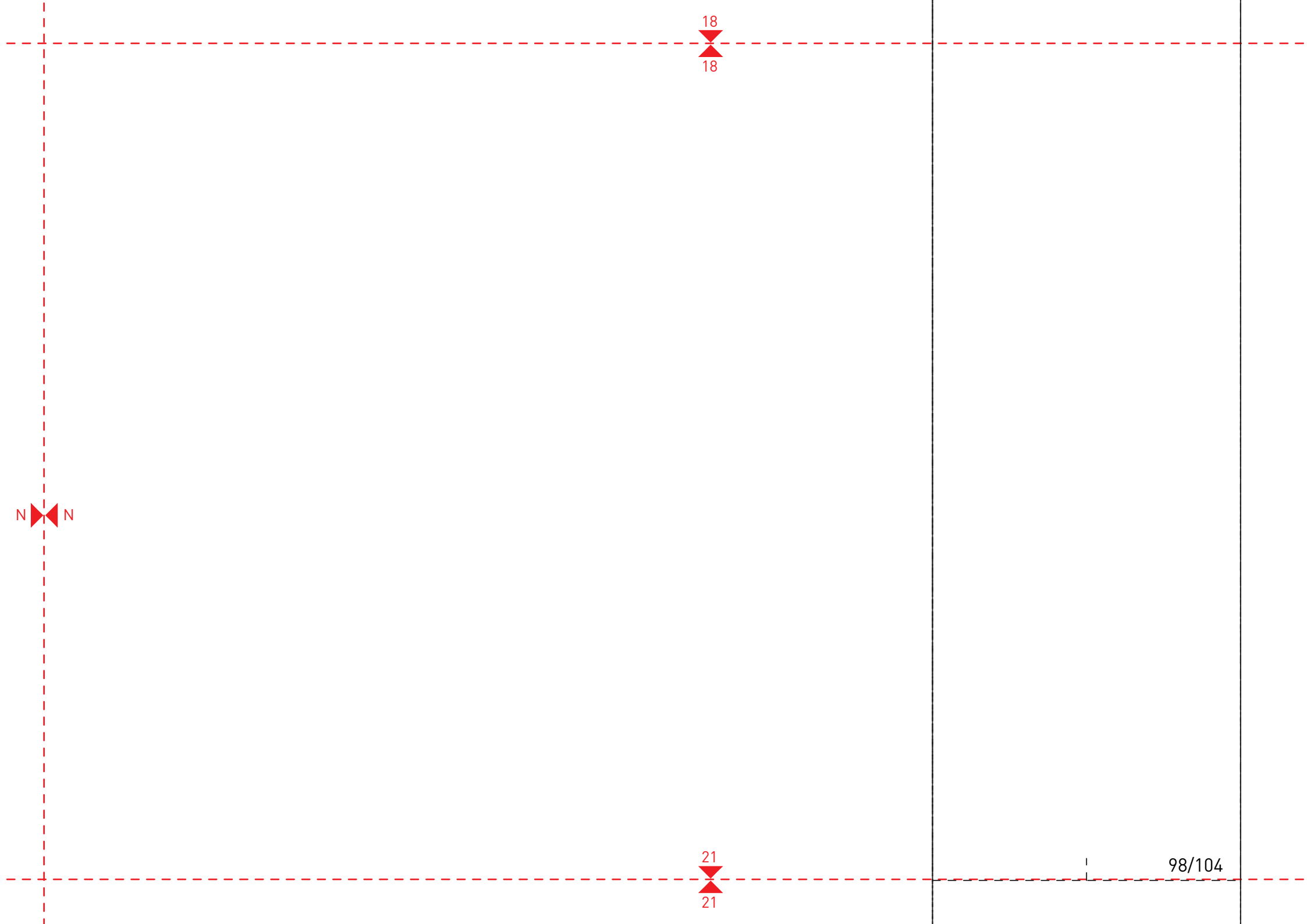
110/116

122/128

134/140

146/152

M M



N

18

21

