


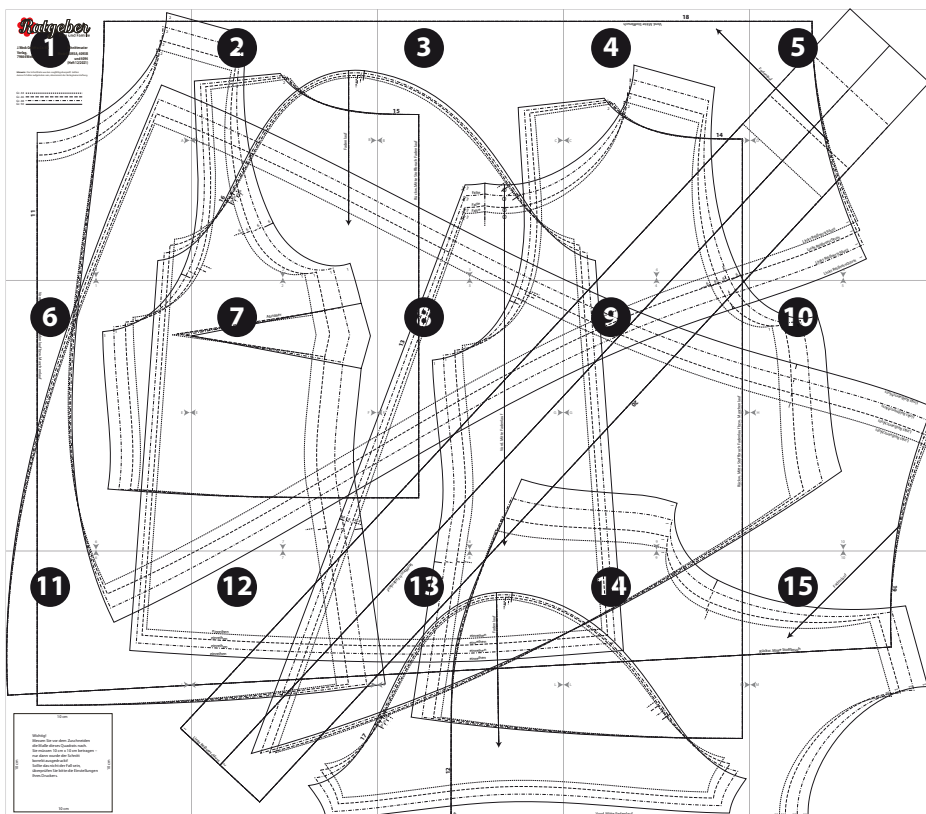
# Ratgeber Näh-Atelier

Modell 4093: Bluse A und Bluse B; Modell 4094: Rock.  
Alles in den Größen 44, 46, 48, 50.

Die Näh-Anleitung finden Sie in der Ausgabe 12/2021 unserer Zeitschrift RATGEBER Frau und Familie bzw. RATGEBER Magazin für die Frau ab Seite 72. Bitte beachten Sie auch die „Allgemeine Anleitung zu den Schnittmustermodellen“ mit **Größentabelle**, die Sie ebenfalls herunterladen können.

Der Schnitt besteht aus 15 nummerierten DIN-A-4 Blättern, die aneinandergeklebt werden müssen, siehe Schemazeichnung.

1. Drucken Sie das PDF in Originalgröße aus (ohne Seitenanpassung oder Verkleinerung).
2. Unten links auf Seite 11 finden Sie ein Quadrat. Es dient nur zur Kontrolle. Wenn die Seitenlängen 10 cm x 10 cm betragen, ist der Schnitt richtig ausgedruckt. Falls nicht, überprüfen Sie die Einstellungen Ihres Druckers.
3. Schneiden Sie jedes DIN-A-4-Blatt an der rechten Längsseite und der unteren Schmalseite an der Rahmenlinie ab und kleben Sie die Kanten exakt an die jeweilige Rahmenlinie des nächsten DIN-A-4-Blattes, bis alle Blätter laut Schema aneinander geklebt sind. Achten Sie dabei darauf, dass die grauen Passpfeile jeweils aufeinander treffen .
4. Dann den Schnitt in der gewünschten Größe auf Transparentpapier kopieren und ausschneiden.



J. Weck GmbH u. Co. KG  
Verlag,  
79664 Wehr

Schnittmuster  
Modell 4093A, 4093B  
und 4094  
(Heft 12/2021)

**Hinweis:** Die Schnittteile wurden sorgfältig überprüft. Sollten dennoch Fehler aufgetreten sein, übernimmt der Verlag keine Haftung.

Gr. 44 -----  
Gr. 46 -----  
Gr. 48 -----  
Gr. 50 -----

11

2

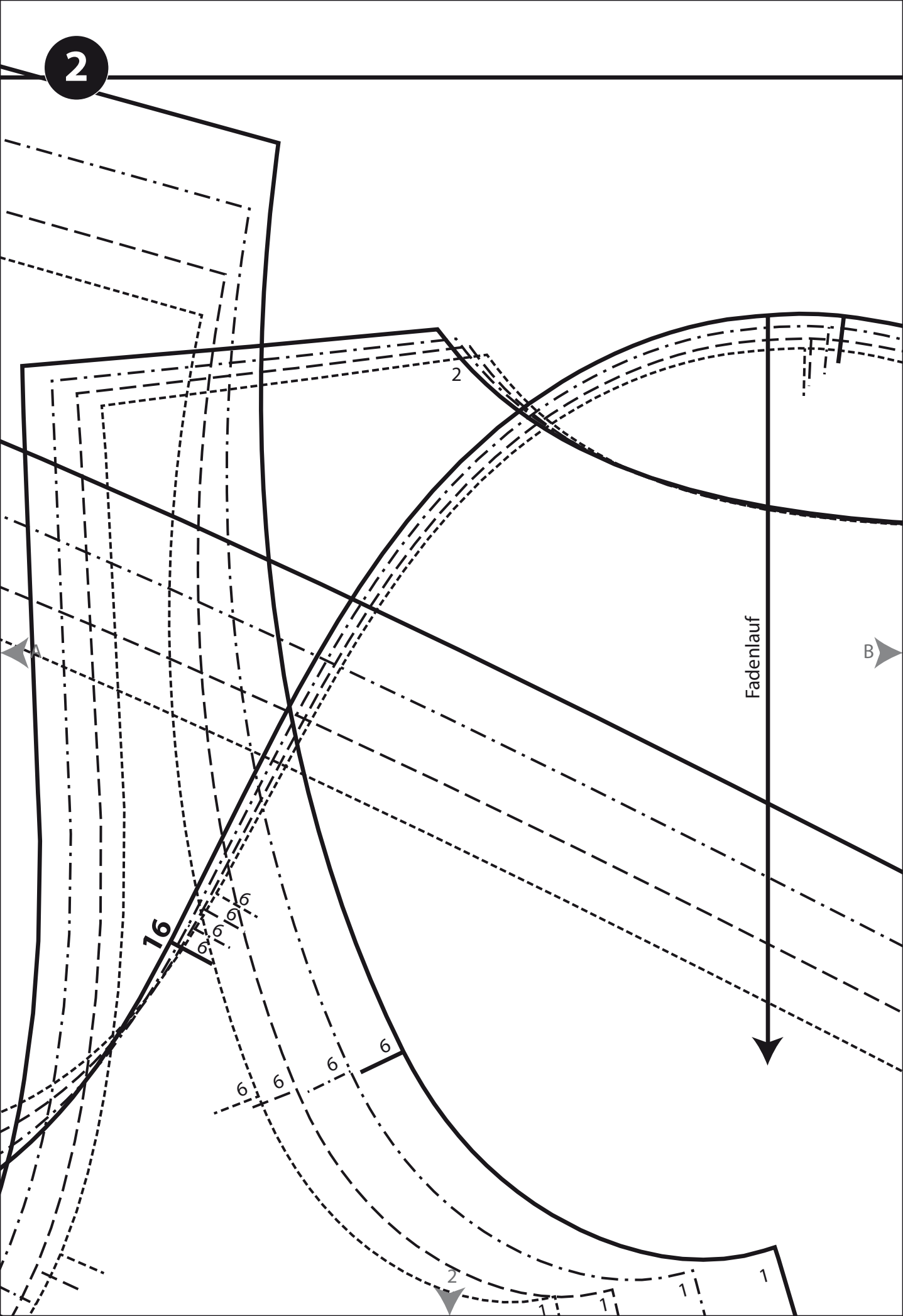
2

2

2

A

2



15

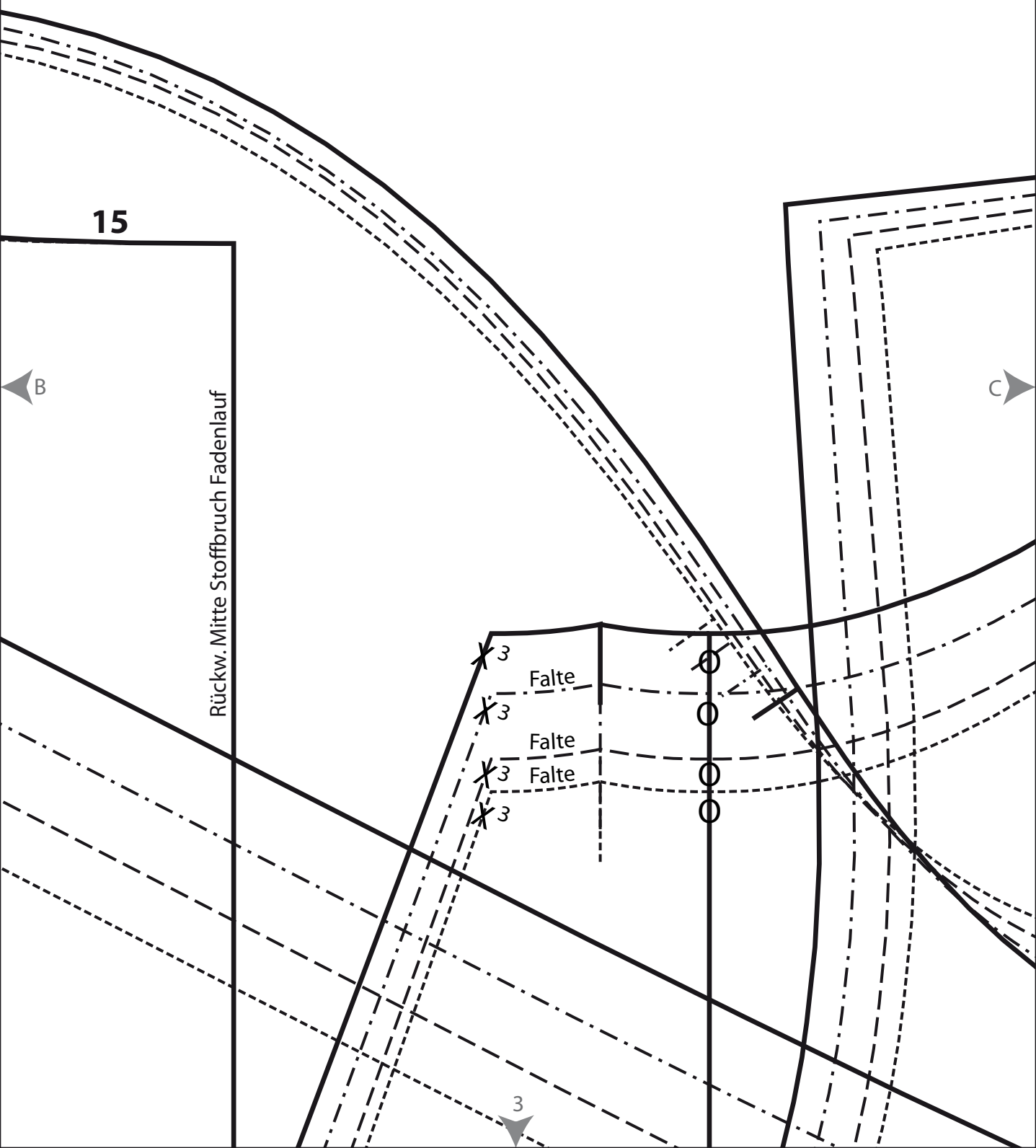
Rückw. Mitte Stoffbruch Fadenlauf

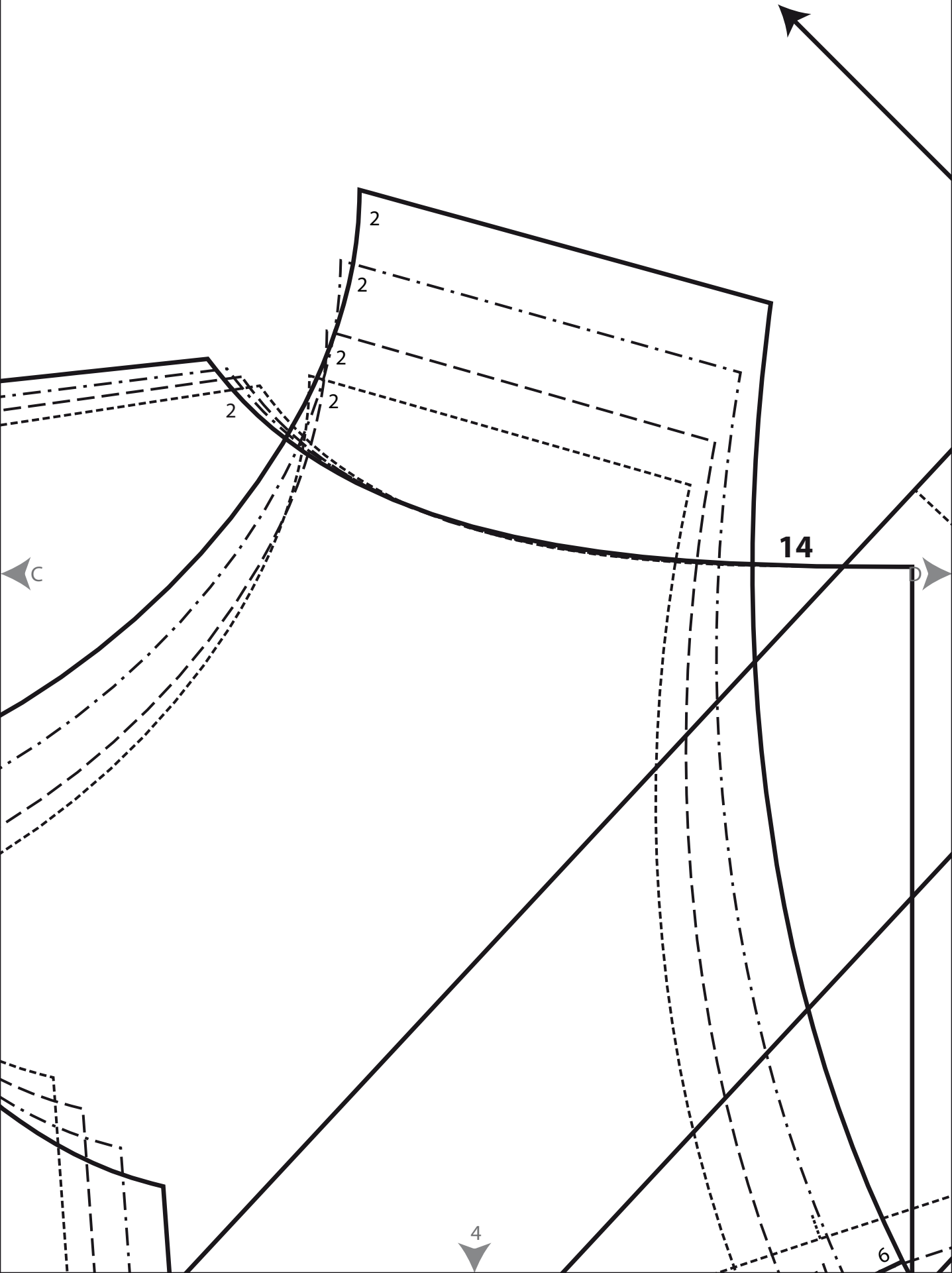


Falte 3  
Falte 3  
Falte 3  
Falte 3



3





5

Fadenlauf

D

Links Reißverschluss

Links Reißverschluss

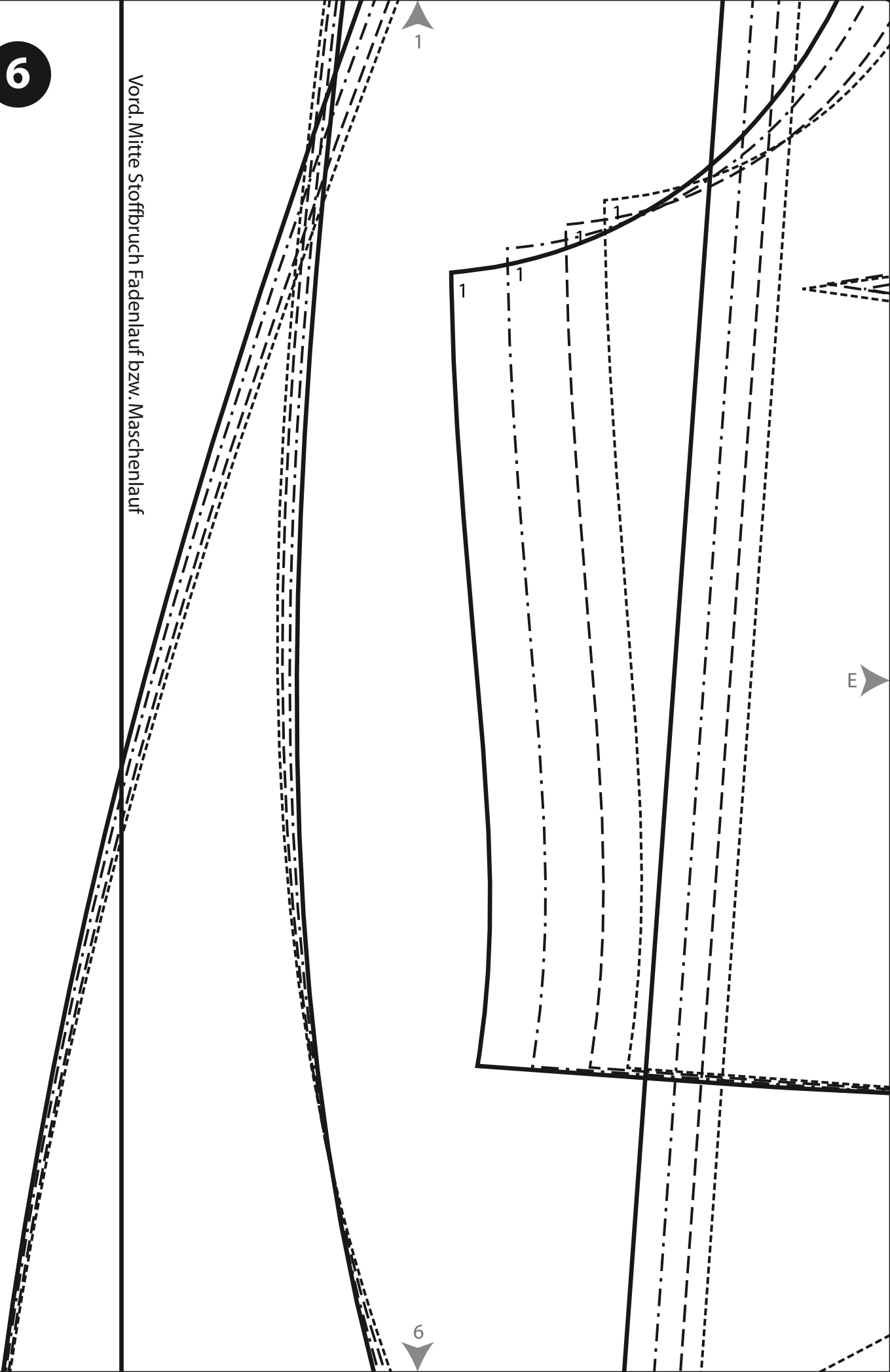
Links Reißverschluss

Links Reißverschluss

5

6

Vord. Mitte Stoffruch Fadenlauf bzw. Maschenlauf



7

2

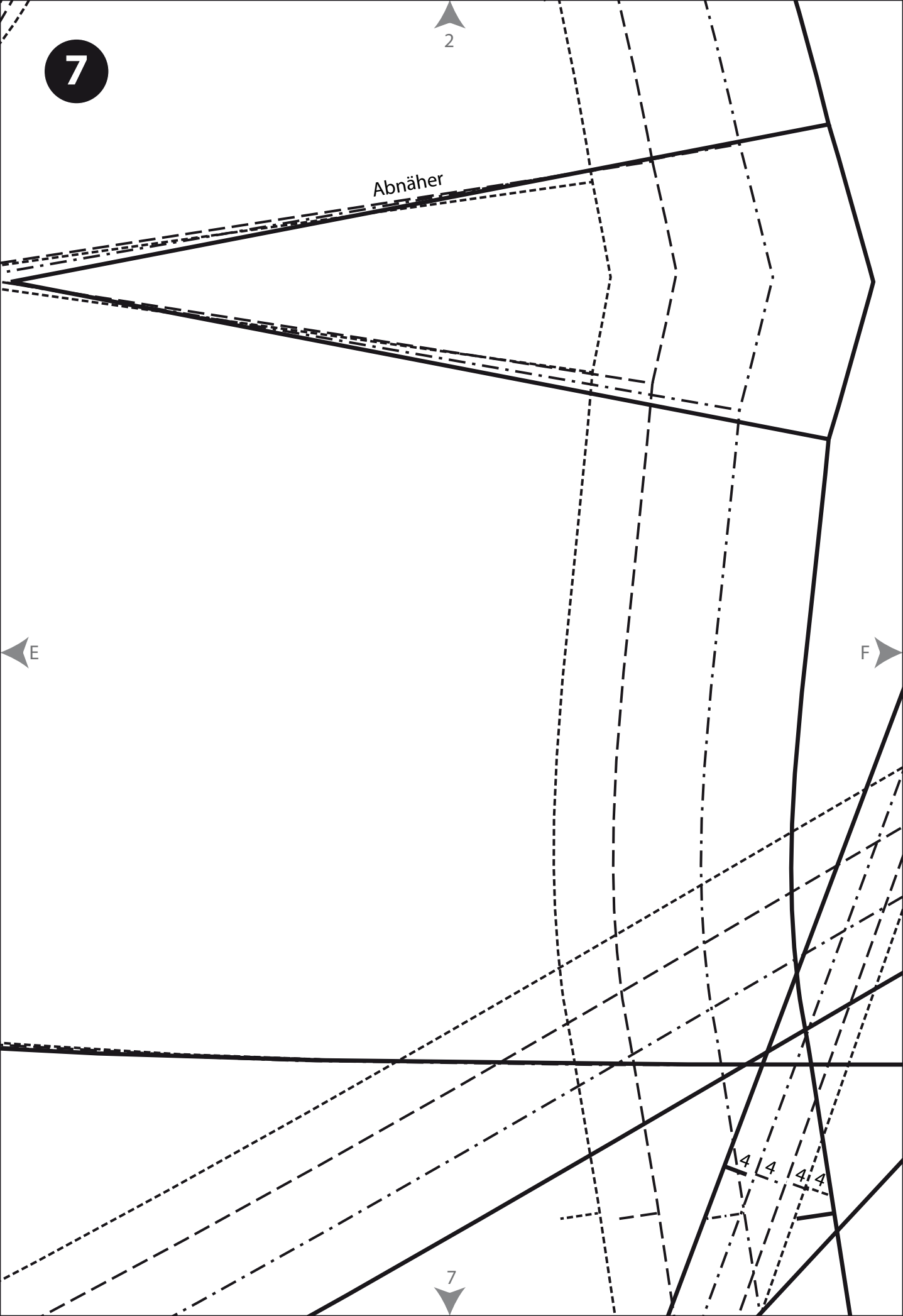
Abnäher

E

F

7

4 4 4 4





8

13

3

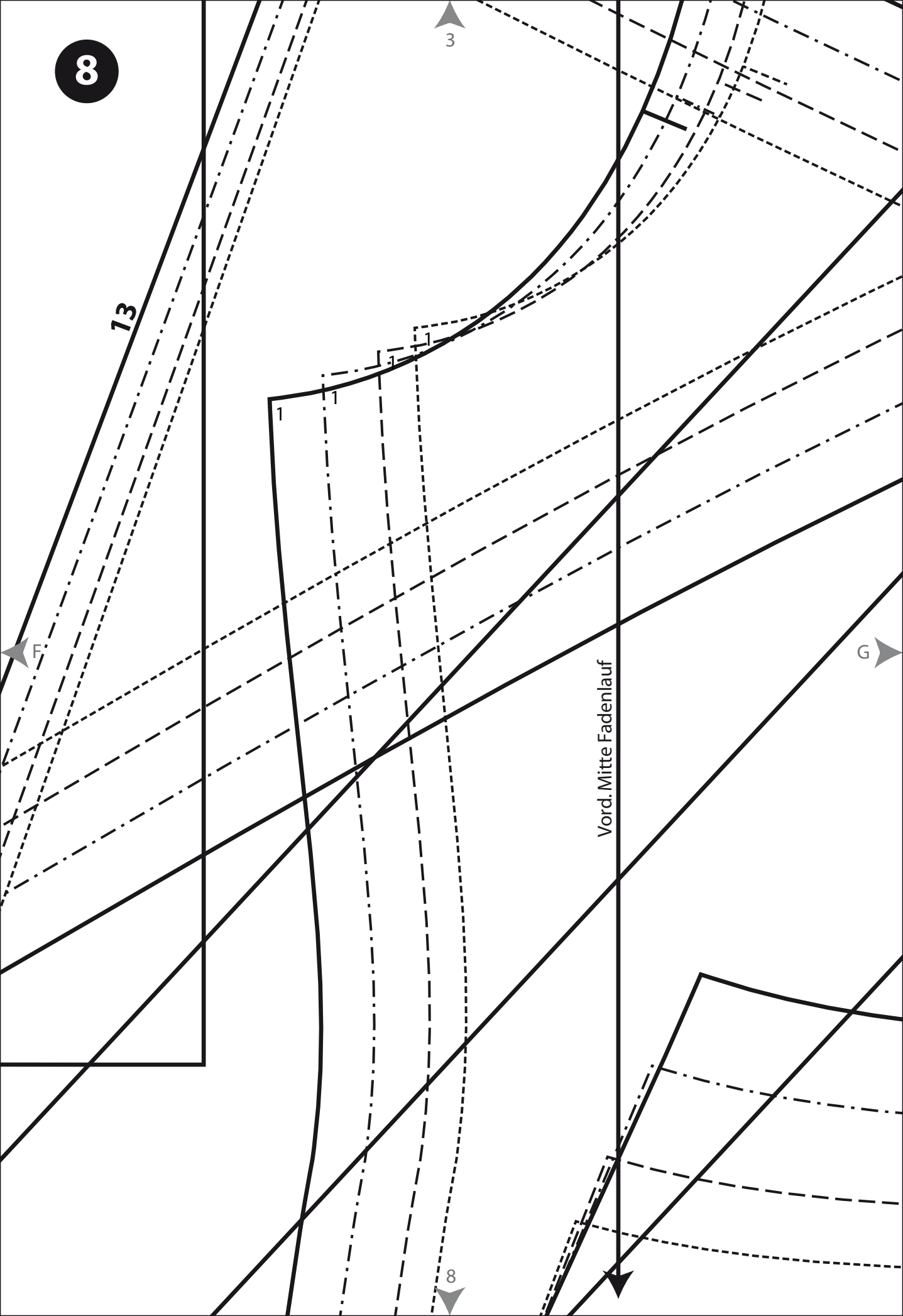
1

F

G

Vord. Mitte Fadenlauf

8



9

4

6 6 6

20

G

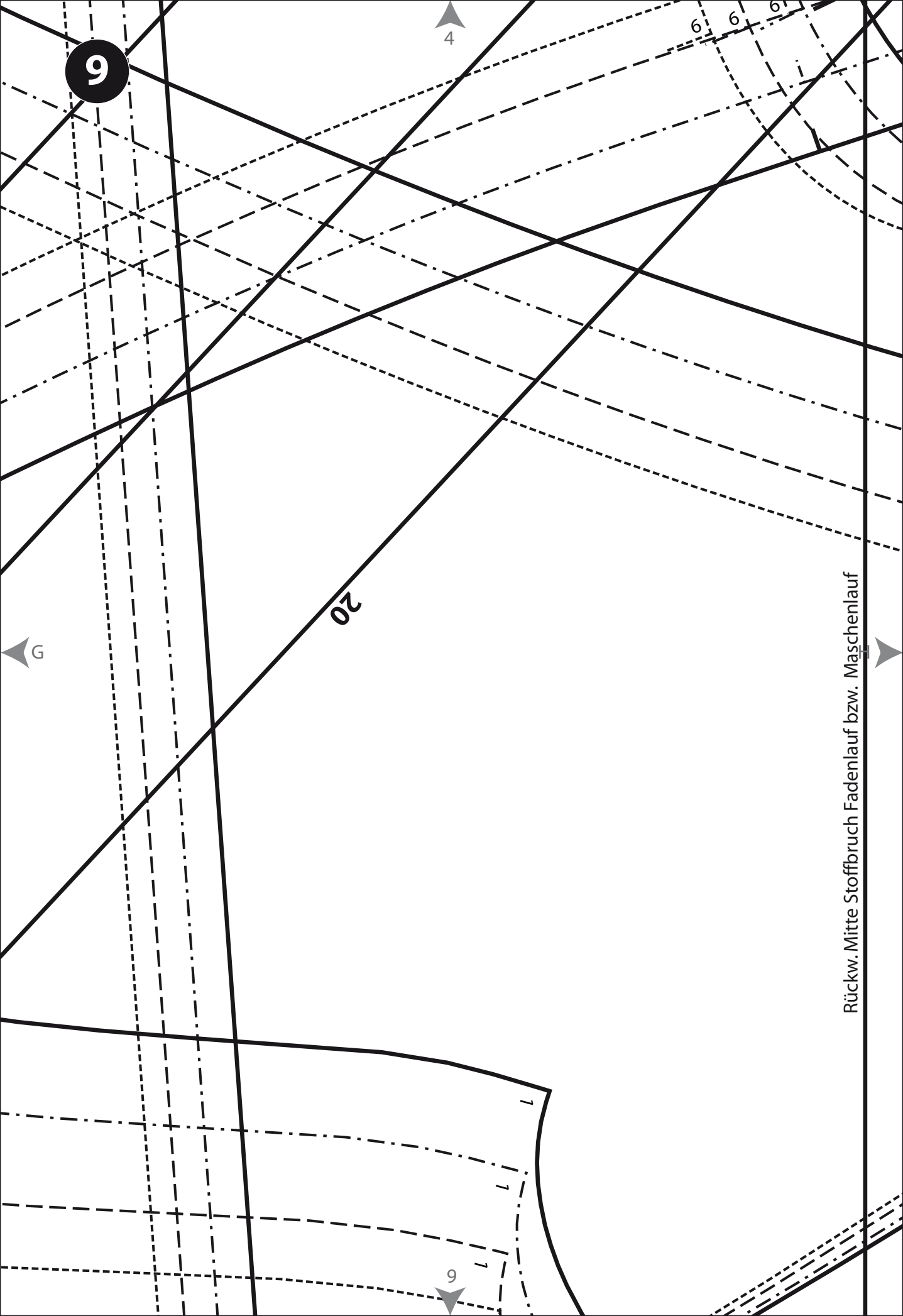
Rückw. Mitte Stoffbruch Fadenlauf bzw. Maschenlauf

1

1

1

9



10

5

1

1

1

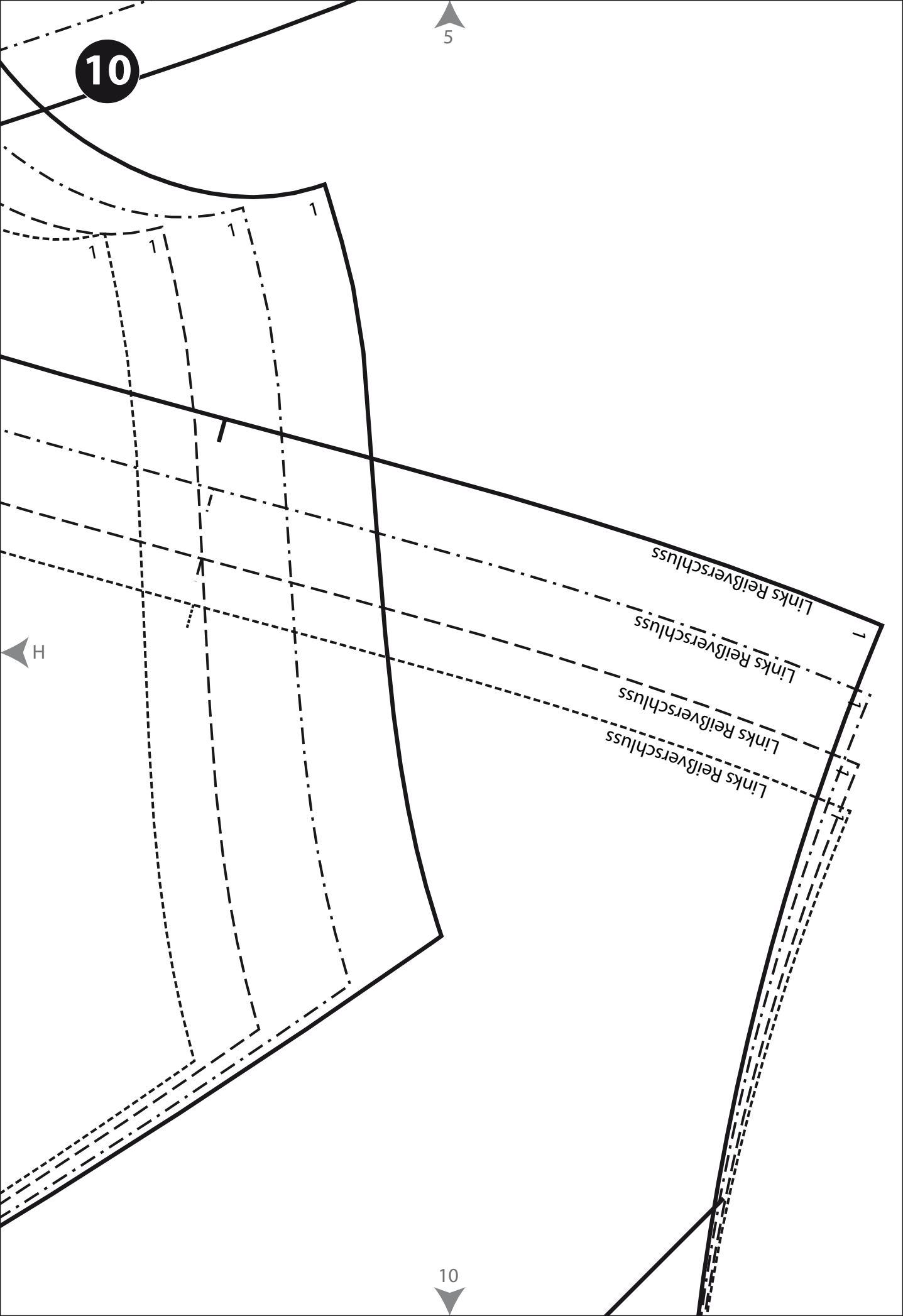
1

1

H

Links Reißverschluss  
Links Reißverschluss  
Links Reißverschluss  
Links Reißverschluss

10



11

6

10 cm

Wichtig!  
Messen Sie vor dem Zuschneiden  
die Maße dieses Quadrats nach.  
Sie müssen 10 cm x 10 cm betragen –  
nur dann wurde der Schnitt  
korrekt ausgedruckt!  
Sollte das nicht der Fall sein,  
überprüfen Sie bitte die Einstellungen  
Ihres Druckers.

10 cm

10 cm

10 cm

1

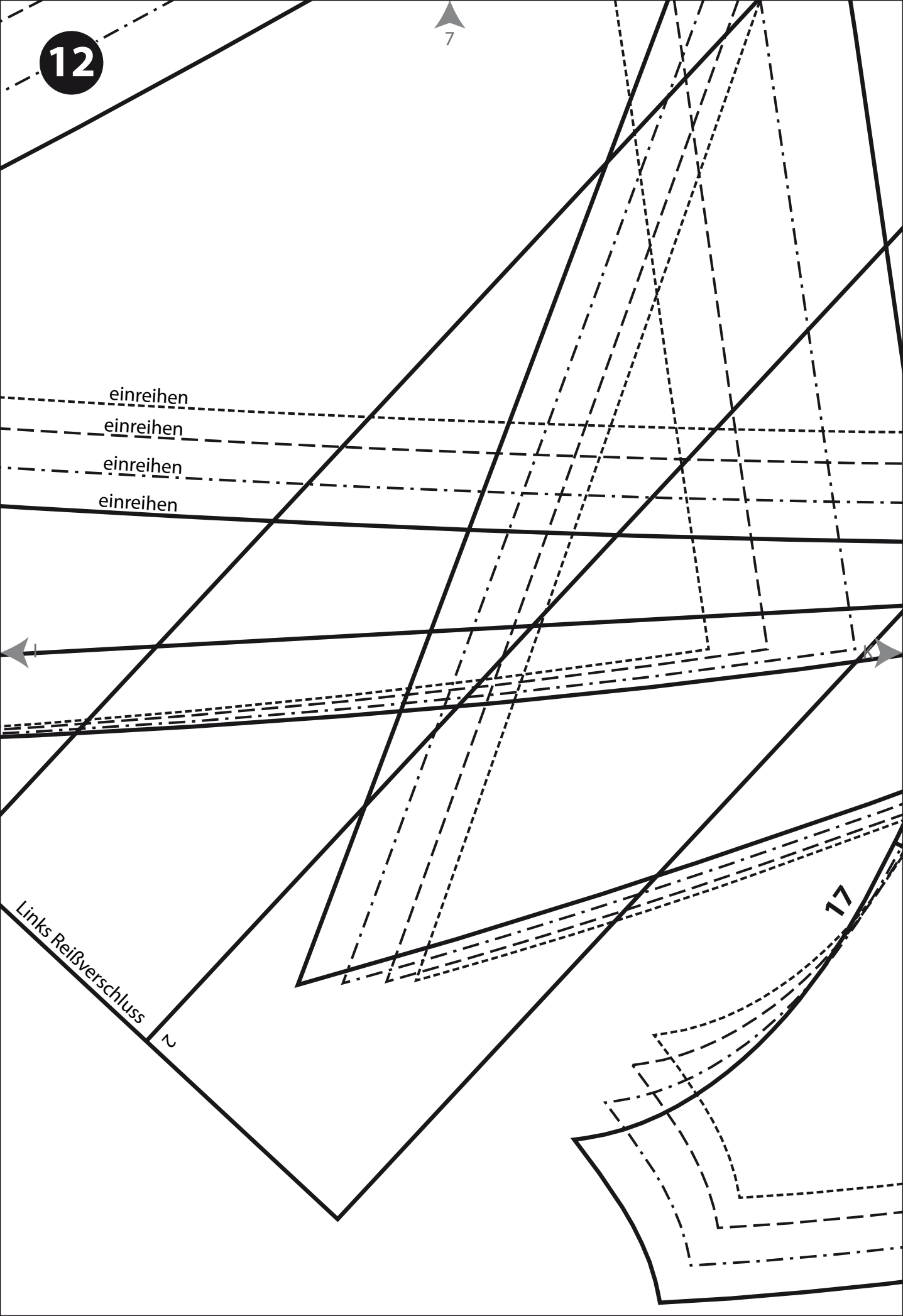
12

7

einreihen  
einreihen  
einreihen  
einreihen

Links Reißverschluss

17



13

Stoffbruch Fadenlauf

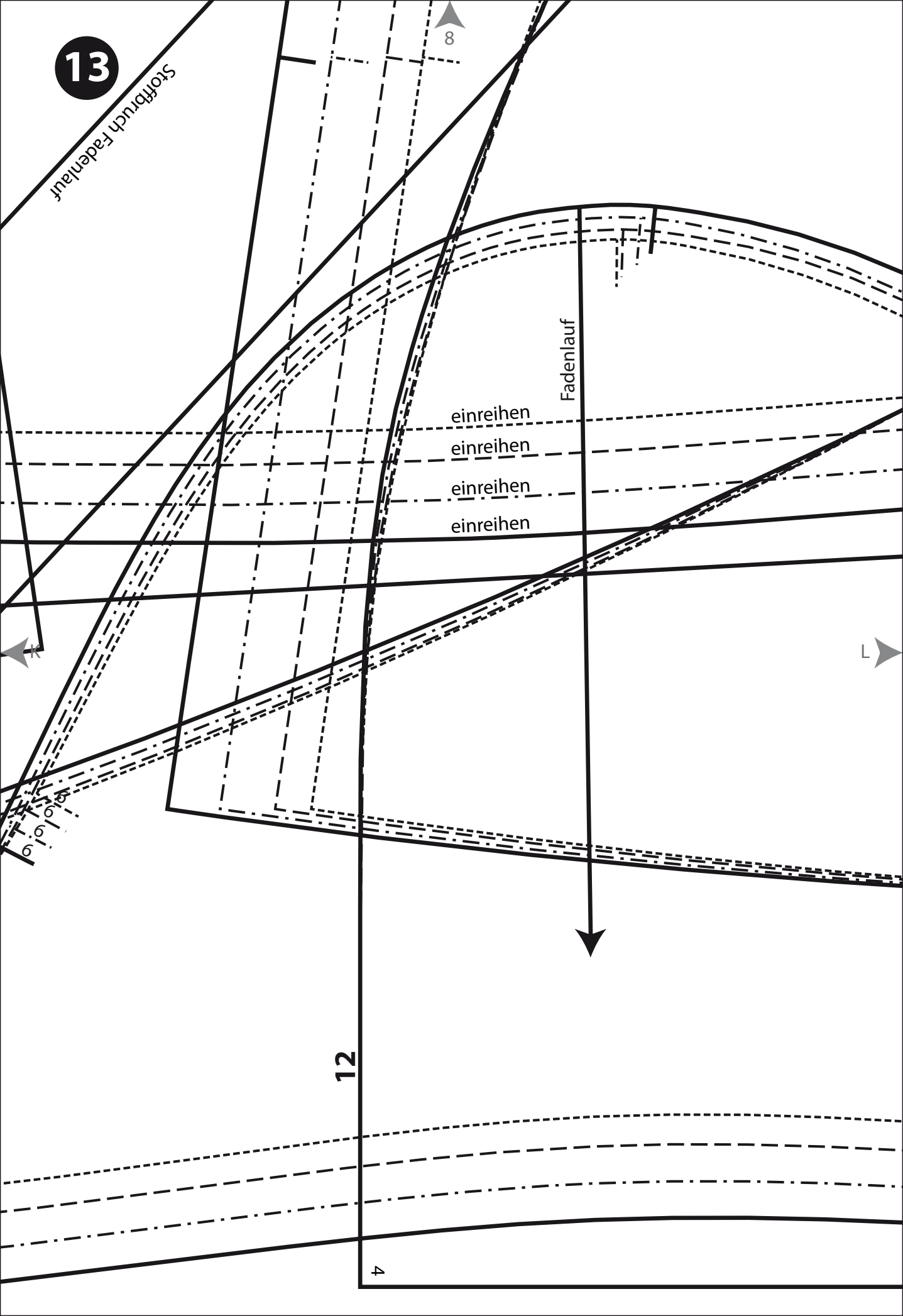
8

Fadenlauf

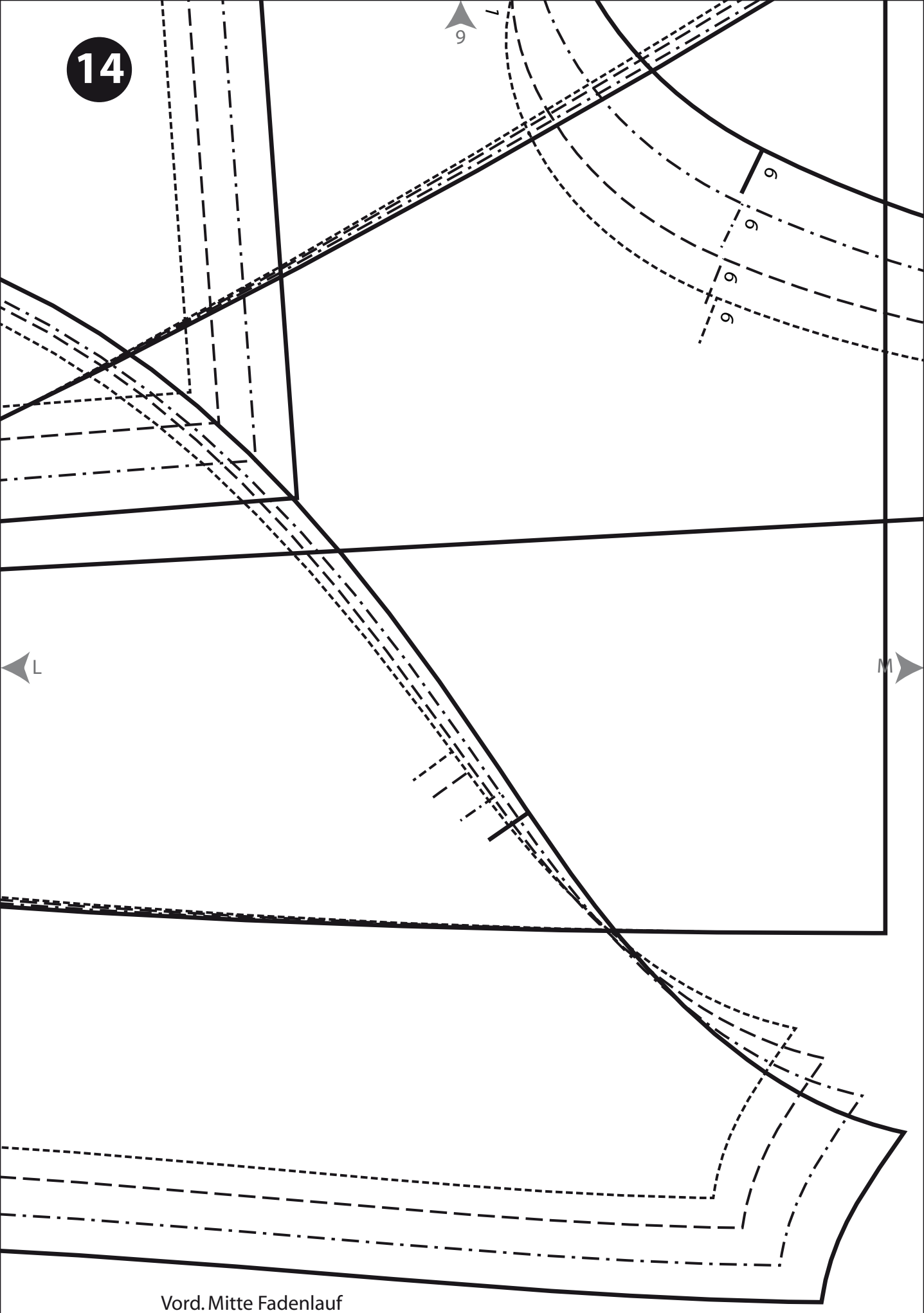
einreihen  
einreihen  
einreihen  
einreihen

12

4



14



Vord. Mitte Fadenlauf

15

10

Fadenlauf

19

Rückw. Mitte Stoffbruch

M

2

2

2

2

3

3

3

3

